

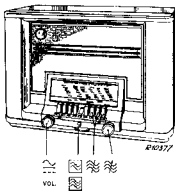
STRIKT VERTROUWELIJKALLEEN VOOR PHILIPS
SERVICE HANDELAREN

COPYRIGHT 1939

P H I L I P SSERVICE DOCUMENTATIE
VOOR HET ONTVANGTOESTEL**735 L**

VOOR VOEDING UIT GELIJK- EN WISSELSTROOMNETTEN

UITVOERING: 735 L-20



Dit apparaat komt grotendeels overeen met het apparaat 735 A; alleen het voedingsgedeelte wijkt sterk af.

Met een weerstandslamp C1 kan het apparaat worden gevoed met gelijk- of wisselspanning van 200—225 V, met een weerstandslamp G9 met gelijk- of wisselspanningen van 125 V en met een C13 met 110 V.

BELANGRIJK

Daar bij aansluiting op het lichtnet het chassis onder spanning kan komen te staan, is het noodzakelijk bij het trimmen, het storingzoeken enz., een transformator te gebruiken waarvan de secundaire wikkeling niet geaard is. In dit geval kan het chassis direct geaard worden. (Aarding van de aardbus is niet voldoende, daar tusschen chassis en aardbus een condensator is opgenomen). Voor het bovengenoemde doel is een aftaktransformator ontwikkeld (met of zonder maximaalschakelaar voor 2 Ampere), waarvan het codenummer op pag. 3 vermeld is.

LIJST VAN ONDERDEELLEN EN GEREEDSCHAP.

Bij bestellingen gelieve men steeds te vermelden:

1. Codenummer.
2. Omschrijving.
3. Typenummer van het apparaat.

Fig.	Pos.	Omschrijving	Codenummer	Prijs
1	1	Kast	A1 590 39.1	
1	2	Frontplaat (kleurode 117 S)	23 678 11.5	
1	3	Houten paneel, rechts en links op de frontplaat	A1 779 40.2	
1	4	Luidsprekerdoek (per meter)	06 661 29.0	
1	5	Sierrand (messing)	A1 345 03.0	
		of sierrand (tombak)	A1 345 20.0	
1	6	Stationsnaamschaal voor België	A1 894 90.0	
1	7	Afstemknop (met messingrand) kleurcode 117 S	23 612 37.0	
		of afstemknop (met tombakrand) kleurcode 117 S	23 612 51.0	
1	8	Houder voor stationsnaamen	A1 340 59.0	
1	9	Schroef voor bevestiging van voorgaande houder	A1 397 10.2	
1	10	Knop voor toonregelaar (kleurode 117 S)	23 684 86.4	
1	11	Handel voor breedteregelaar (kleurode 117 S)	23 660 92.1	
1	12	Schroef voor bevestiging van voorgaande knop en handel	07 485 86.1	
1	13	Knop voor volumeregelaar (met messingrand) kleurcode 117 S	23 612 38.0	
		of knop voor volumeregelaar (met tombakrand) kleurcode 117 S	23 612 52.0	
		Achterwand	A1 340 84.0	
		Merkspijker	28 713 27.1	
		Schroevendraaier voor het instellen der toetsen (kleurode 117 S)	23 684 87.2	
		Borstschroef voor bevestiging van de metalen aandrijftrip aan de breedteregelaar	07 485 87.0	
		Borstpen voor bevestiging van voorgaande strip	A1 552 01.0	
		Borstschroef voor onderste bevestigingspunt van de strippen achter de schaal	07 485 83.0	
		Ring voor afstemindicator	08 551 22.0	
		Schroef voor bevestiging van luidspreker	07 472 03.0	
		Schroef voor bevestiging van luidsprekertransformator	07 472 41.1	
		Komschijf onder de kop der bodemschroeven	A1 595 84.0	
2	18	Drukknop voor kortegolfband	A1 346 07.3	
2	19	Drukknop (zie onder „Uitwisselen van een drukkноп“)	A1 346 04.2	
2	20	Schroef voor stationskeuze	A1 854 11.3	
2	21	Schroef voor golfbandkeuze	A1 854 12.2	
2	22	Trekveer voor drukkноп	A1 975 04.3	
2	23	As voor handafstemming	A1 854 13.5	
2	24	Drukveer op voorgaande as	A1 973 08.0	
2	25	Bladveer	A1 509 34.3	
		Veer voor tuimelaar 58 en beugeltje 59	A1 975 03.1	
		Veer om de holle as 52	A1 973 14.2	
2	28	Wijzer	23 693 00.1	
2	29	Veer	A1 975 05.3	
2	30	Schroef voor wijzerinstelling	07 557 03.1	
2	31	Veer voor wijzerinstelling	A1 973 13.1	
2	33	Stangetje (verticaal)	A1 397 11.1	
2	36	Stangetje (horizontaal)	A1 526 63.2	
2	62	Schroef op de as van de schuifcondensator	23 684 89.1	
		Klemring om de asjes 38 en 40	A1 755 49.0	
		Plaat met pennen en zekeringhouders	A1 355 90.0	
		Contactveer voor zekeringhouder	28 942 42.0	
		Beugeltje voor zekeringhouder	28 914 34.0	
		Gramofoonschakelaar	A1 133 03.1	
		Tulle voor bevestiging van golfbandschakelaar	23 687 16.0	
		Ring voor bevestiging van golfbandschakelaar	23 681 08.0	
		Tulle voor bevestiging van schuifcondensator	23 687 17.1	
		Tulle onder de schuifcondensator	23 687 15.0	
		Ring onder de schuifcondensator	23 681 07.0	
		Tulle bij pos. 45 (fig. 2)	23 687 15.0	
		Ring bij pos. 45	23 681 09.0	
		Schakelement van golfbandschakelaar (no. 1)	49 543 04.0	
		Dito no. 2	49 543 03.0	
		Bandbreedteschakelaar	A1 133 05.0	
		Zeskante kopschroef achter de buishouder van L1	07 840 46.0	
LUIDSPREKER (type 9660)				
		Gekartelde felsring	25 870 75.0	
		Papieren ring	28 445 39.0	
		Klankverstrooier	23 666 66.1	

Fig.	Pos.	Omschrijving	Codenummer	Prijs
CEREEDSCHAP				
		Service oscillator	GM 2880	
		Universeel Meetapparaat	GM 4256	
		Universeel en lampenmeetapparaat	GM 7629	
		Centreermal voor luidspreker	09 991 53.0	
		Mal voor het indrukken van de toetsen	09 992 74.0	
		Tusschentransformator	28 522 46.0	
		Tusschentransformator met maximaalschakelaar	28 522 47.0	
SPECIAAL TRIMGEREEDSCHAP				
		Trimmal	2V 351 06.3	
		Geïsoleerde trimseutel 6 mm	23 685 66.0	
		Trimtransformator	09 992 22.0	
		Buigseutel	09 992 72.0	
		Zegellak voor trimmer	02 771 34.0	
		Condensator 25 μ F	28 192 37.0	
		Condensator 80 μ F	28 206 26.0	
		Condensator 33000 μ F	49 128 20.0	

SPOELEN.

	Weerstand	Codenummer	Prijs
S1	5 Ohm	28 587 06.0	
S2	5 Ohm		
S3	360 Ohm	A1 108 07.0	
S4	2 Ohm		
S5	26 Ohm	A1 035 31.0	
S6	85 Ohm		
S7	1.5 Ohm	A1 035 35.0	
S9	48 Ohm		
S8	4.1 Ohm	28 587 71.0	
S10	42 Ohm		
S11	0.7 Ohm	A1 035 32.0	
S12	0.7 Ohm		
S13	2 Ohm	A1 035 33.0	
S14	<0.5 Ohm		
S15	<0.5 Ohm	A1 035 36.0 ¹⁾	
S16	1 Ohm		
S17	8 Ohm	A1 035 90.0	
S18	2 Ohm		
S19	32 Ohm	A1 080 80.0	
S20	8.5 Ohm		
S21	110 Ohm	28 220 51.1	
S22	110 Ohm		
S23	110 Ohm	28 587 88.0	
S25	45 Ohm		
S26	80 Ohm	A1 103 12.0	
S27	45 Ohm		
S30	20 Ohm	A1 060 32.0	
S32	140 Ohm		
S31	2 Ohm		
S35	110 Ohm		
S37	4000 Ohm		
S38	3000 Ohm		
S39	800 Ohm		

1) Bij het bestellen van deze spoel de M.F. van het apparaat vermelden.

WEERSTANDEN.

	Waarde	Codenummer	Prijs
R1	820 Ohm	49 376 26.0	
R2	0.1 M. Ohm	49 376 48.0	
R3	220 Ohm	49 376 16.0	
R4	47000 Ohm	49 376 44.0	
R5	18000 Ohm	49 376 39.0	
R6	22000 Ohm	49 377 40.0	
R7	150 Ohm	A1 151 01.0	
	+180 Ohm		
R8	330 Ohm	49 376 18.0	
R9	0.39 M. Ohm	49 376 55.0	
R11	47000 Ohm	49 376 44.9	
R12	0.65 M. Ohm	49 500 19.0	
R12a	0.2 M. Ohm		
R13	82000 Ohm	49 376 47.0	
R14	1.2 M. Ohm	49 376 61.0	
R15	18000 Ohm	49 376 39.0	
R16	3.9 M. Ohm	49 377 67.0	
R17	1 M. Ohm	49 376 60.0	
R18	0.1 M. Ohm	49 376 48.0	
R19	50000 Ohm	49 500 80.6	
R20	1000 Ohm	49 376 24.0	
R21	4.7 M. Ohm	49 377 68.0	
R22	1.8 M. Ohm	49 376 63.0	
R23	3.9 M. Ohm	49 377 67.0	
R24	0.56 M. Ohm	49 376 57.0	
R25	12000 Ohm	49 376 37.0	

ZEKERINGEN.

Z1	0,6 Amp.	08 140 43.0
Z2	0,6 Amp.	08 140 43.0

R26	1500 Ohm	49 376 26.0
R27	1 M. Ohm	49 376 60.0
R28	10000 Ohm	49 376 36.0
R29	8200 Ohm	49 376 35.0
R30	1.5 M. Ohm	49 376 62.0
R31	47000 Ohm	49 376 44.0
R32	22000 Ohm	49 376 40.0
R33	0.56 M. Ohm	49 376 57.0
R34	1.5 M. Ohm	49 376 62.0
R35	0.56 M. Ohm	49 376 57.0
R37	0.1 M. Ohm	49 376 48.0
R39	180 Ohm	49 358 18.0
R40	15 Ohm	49 375 02.0
R41	1500 Ohm	49 376 26.0
R42	4700 Ohm	49 376 32.0
R43	3300 Ohm	49 376 30.0
R44	4700 Ohm	49 376 32.0
R45	820 Ohm	49 375 23.0
R46	0.1 M. Ohm	49 376 48.0
R47	82 Ohm	49 376 11.0
R48	100 Ohm	49 376 12.0

CONDENSATOREN.

	Waarde	Codenummer	Prijs
C1	50 μ F	49 029 01.0	
C54	15 μ F		
C2	50 μ F	49 025 02.0	
C3	11—490 μ F		
C4	11—490 μ F	49 000 23.0	
C5	11—490 μ F		
C6	20 pF	49 005 03.0	
C7	0.1 μ F	49 128 26.0	
C8	10 pF	49 055 16.0	
C9	20 pF	49 005 03.0	
C10	12000 pF	49 128 15.0	
C11	39000 pF	49 128 21.0	
C12	2.2 pF	49 055 61.0	
C13	47 pF	49 055 24.0	
C14	470 pF	49 055 53.0	
C15	47000 pF	49 128 22.0	
C17	20 pF	49 005 03.0	
C18	1362 pF	49 081 40.0	
C19	20 pF	49 005 03.0	
C20	39 pF	49 055 23.0	
C21	325 pF	49 081 41.0	
C22	47000 pF	49 128 22.0	
C23	70—100 pF	49 005 06.0	
C24		zie „spoelen“	
C25	47000 pF	49 128 22.0	
C26	47000 pF	49 128 22.0	
C27	70—100 pF	49 005 06.0	
C28	12 pF	49 055 17.0	
C29	3.9 pF	49 055 11.0	
C30		zie „spoelen“	
C31	56 pF	49 055 25.0	
C32	0.12 μ F	49 128 27.0	
C33	47000 pF	49 128 22.0	
C34	56000 pF	49 128 23.0	
C35	70—100 pF	49 005 06.0	
C37	100 pF	49 055 28.0	
C38	4700 pF	49 129 82.0	
C39	25 μ F	28 182 24.0	
C40	33000 pF	49 128 20.0	
C41	5600 pF	49 128 11.0	
C42	39000 pF	49 128 21.0	
C43	0.18 μ F	49 128 29.0	
C44	47000 pF	49 128 22.0	
C45	25 μ F	49 020 09.0	
C46	4700 pF	49 129 82.0	
C47	8200 pF	49 128 13.0	
C48	1000 pF	49 129 80.0	
C49	4700 pF	49 129 82.0	
C50	22000 pF	49 129 90.0	
C52	200 pF	28 212 08.0	
C53	200 pF	28 212 08.0	
C55	165 pF	49 055 05.0	
C56	4700 pF	49 129 82.0	

BUIZEN.

L1	L2	L3	L4	L5	L6	L7	L8
ECH 3	EF 9	EBC 3	CL 6	CY 2	Cl of C9	8034	
					of C13:	D-00	EM 4.10

735L

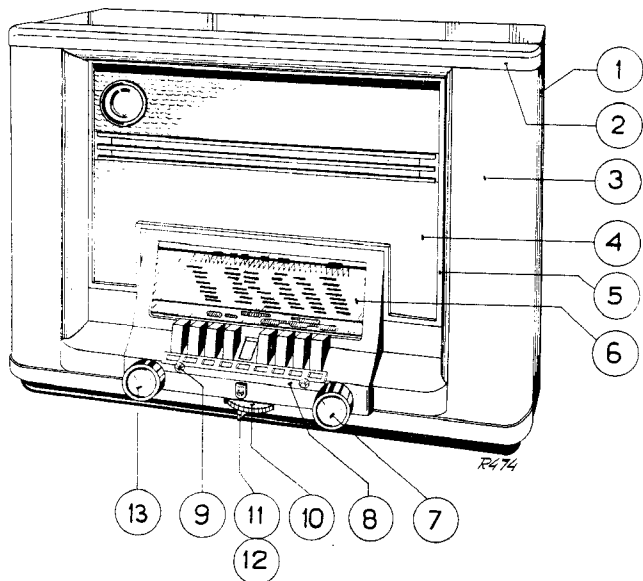
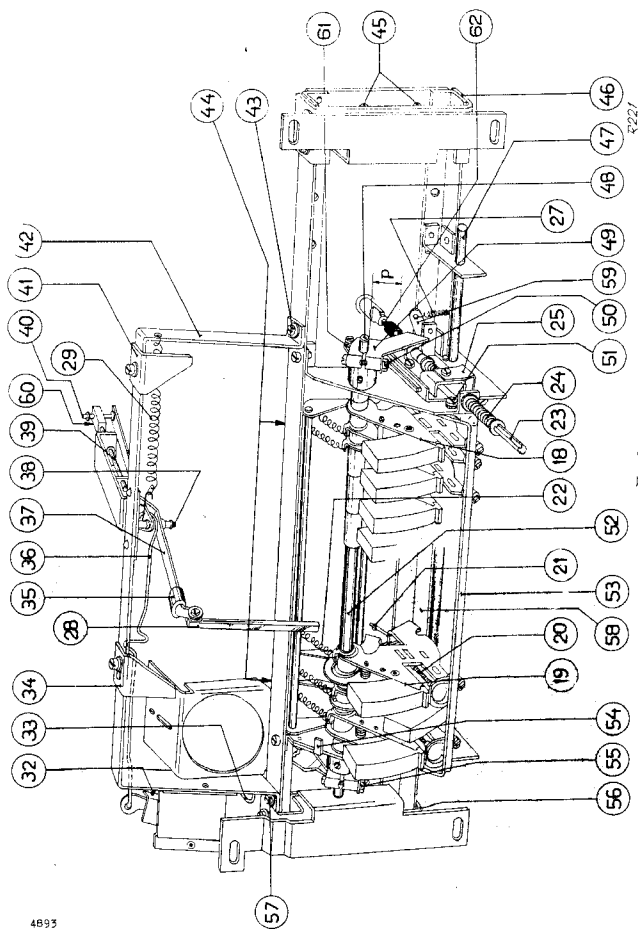


Fig.1

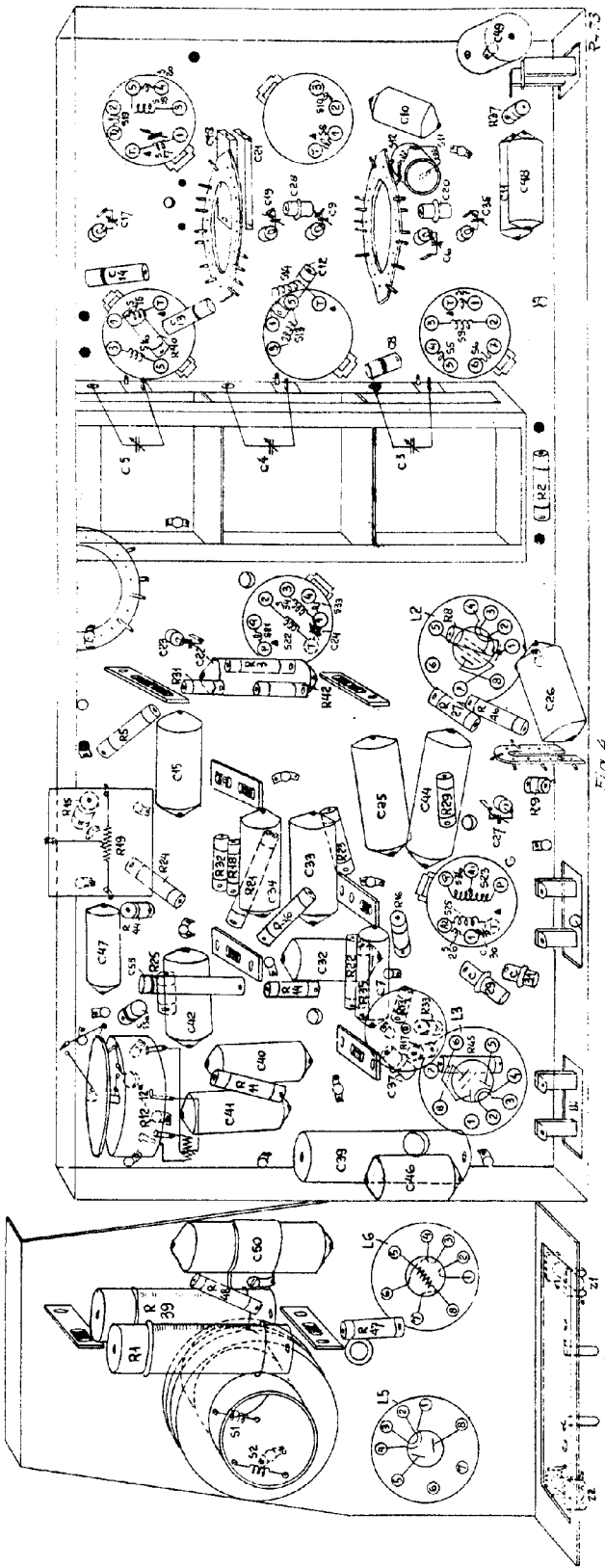
4891



R227

Fig. 2

5	2.	1.	26, 25, 36, 23,	22, 21, 34, 33,	6, 5, 16, 13, 9,	15, 7, 14,	17, 12, 11, 18, 19, 18, 10, 20,
C			37, 41, 42, 7, 23, 31, 55, 59, 47, 30,	34, 33,	8, 13,	14, 12, 10, 17, 19, 18, 20, 11, 3, 2, 1, 13,	10,
R			12, 12a, 11, 43, 17, 33, 35, 14, 23, 22, 41, 21, 32, 18, 24, 23, 19,	15, 29, 19,	40,	37,	37,
			1, 47, 39, 48,	50,			



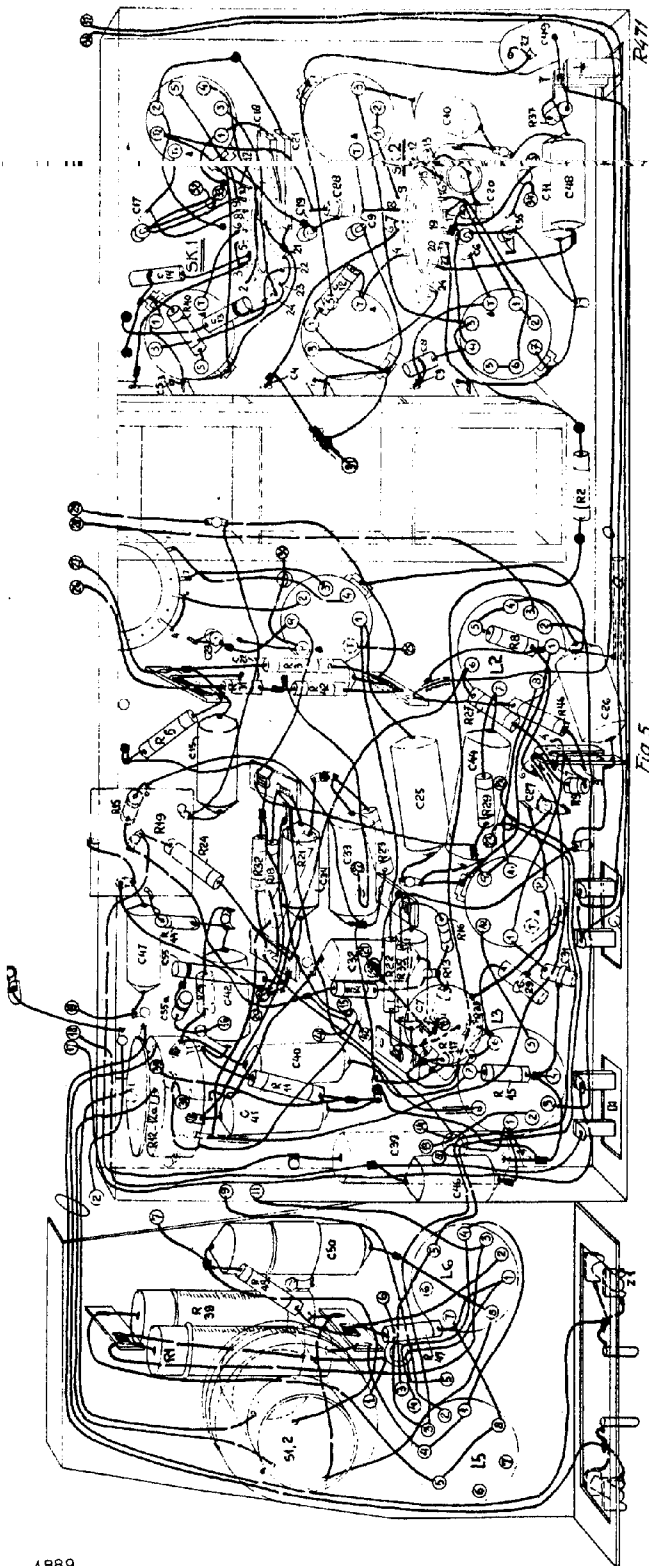


Fig. 5

735L

R472

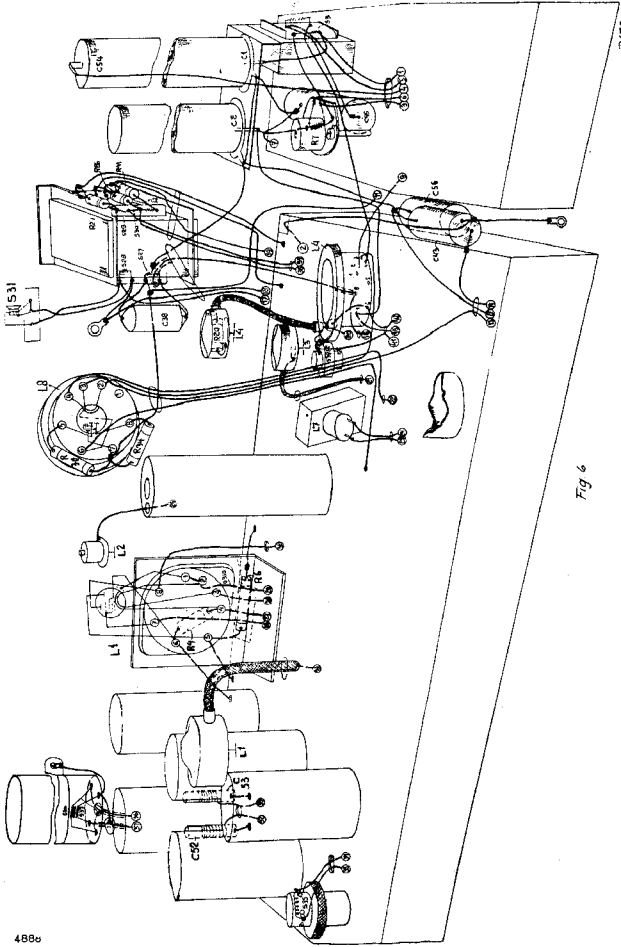


Fig 6